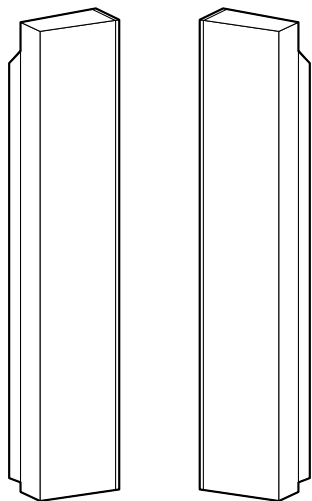


Panasonic®



MODEL No.

TY-SP37P5-S

TY-SP37P5-K

TY-SP42P5-S

TY-SP42P5-H

TY-SP42P5-M

TY-SP42P5-K

TY-SP42P6-S

TY-SP50P5-H

TY-SP50P5-M

TY-SP50P5-K

TY-SP50P6-S

Speakers for Wide Plasma Display Operating Instructions

Before attempting to assemble these accessories, please read these instructions completely.
Please retain this book for future reference.

English

Lautsprecher für Plasmadisplay Bedienungsanleitung

Bitte lesen Sie vor dem Zusammenbau dieses Zubehörs die Anleitung vollständig durch. Bitte bewahren Sie diese Anleitung zum späteren Nachschlagen auf.

Deutsch

Luidsprekers voor Breedbeeld Plasmadisplay Monitor Gebruiksaanwijzing

Lees deze installatiehandleiding zorgvuldig door voordat u de onderdelen monteert. Bewaar de handleiding voor eventuele naslag in de toekomst.

Nederlands

Altoparlanti per lo Schermo al Plasma-16:9 Istruzioni per l'uso

Prima di cominciare a montare queste parti componenti, leggere completamente queste istruzioni. Conservare questo libretto per consultazioni future.

Italiano

Enceintes pour écran Plasma 16/9ème

Mode d'emploi

Lisez attentivement ce document avant d'assembler les pièces. Conservez ce document pour référence.

Français

Altavoces para Pantalla Panorámica de Plasma

Instrucciones de funcionamiento

Antes del montaje de este accesorio, lea completamente estas instrucciones. Y guárdelas para utilizarlas como referencia en el futuro.

Español

Högtalare för Bred plasma-monitor Bruksanvisning

Läs noga igen dessa anvisningar innan monteringen startas. Förvara detta häfte nära till hands för framtida referens.

Svenska

Højttalere til Widescreen-plasmaskærm Betjeningsvejledning

Læs venligst denne vejledning, før du forsøger at samle dette tilbehør. Gem denne vejledning til senere brug.

Dansk

Speakers for Wide Plasma Display Operating Instructions

Before attempting to assemble these accessories, please read these instructions completely.
Please retain this book for future reference.

English
(for U.S.A)

플라즈마 디스플레이용 스피커 취급설명서

설치공사 전에 이 설명서와 와이드 플라즈마 텔레비전/디스플레이의 취급설명서를 숙 지한 다음 올바르게 설치하십시오.

트립

Safety Precautions

CAUTION

Do not suspend the speakers.

- Personal injury may result if the speakers fall down. Take particular care to ensure the safety of children.

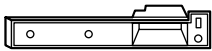
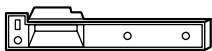
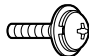
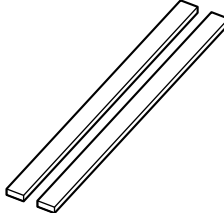
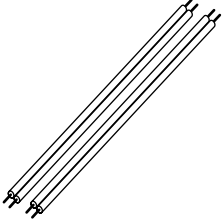
These speakers are for use with the Wide Plasma Display only.

- If connecting them to some other amplifier, make sure that the maximum input to the speakers is within the rated level (8 W). If the rated input level is exceeded, fire may result.

Make sure that all screws are tightened securely during installation.

- Ensure that the installation is carried out properly to prevent the speakers from becoming detached, and causing possible personal injury.

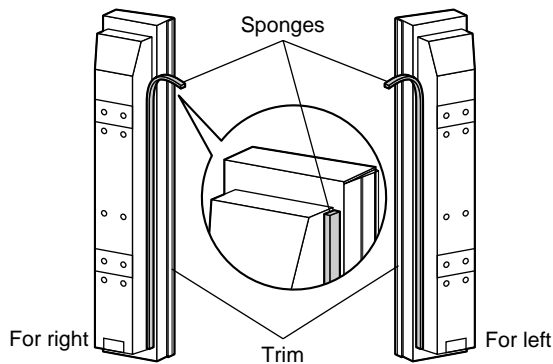
Accessories

<p>Mounting bracket (right)2</p>  <p>Mounting bracket (left)2</p> 	<p>Bracket mounting screw12</p> 	<p>Sponge2</p> 	<p>Speaker cable (20 cm)2</p> 
--	---	---	---

Installation

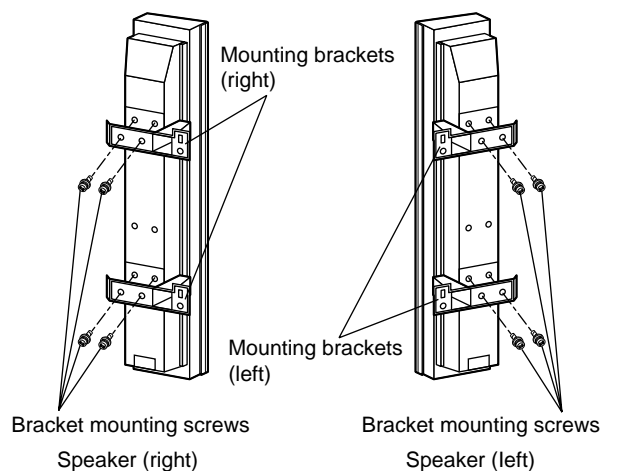
Installing to the Wide Plasma Display

1. Attach the sponges to the speakers.

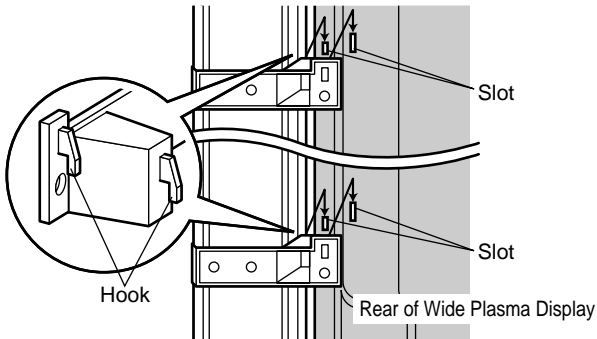


- Attach the sponges to the surfaces which are in contact with the Display.
- Clean the surfaces before attaching the sponges.

2. Attach the mounting brackets to the speakers.

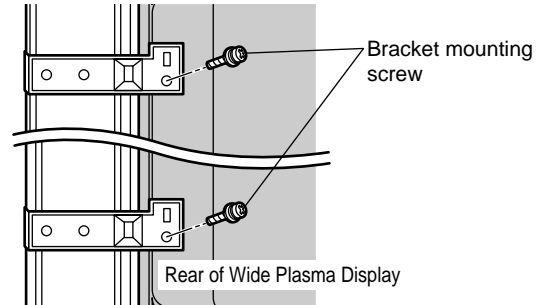


3. Attach the speakers to the Wide Plasma Display.



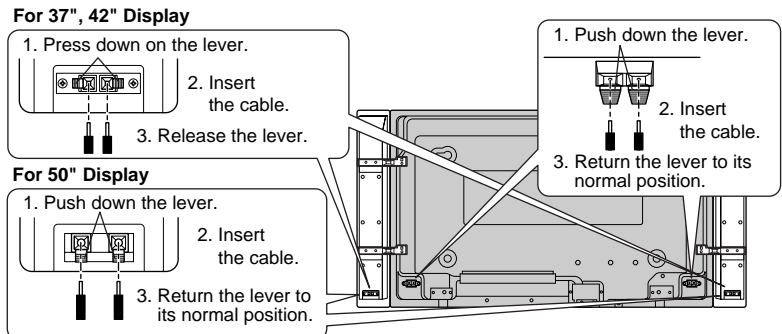
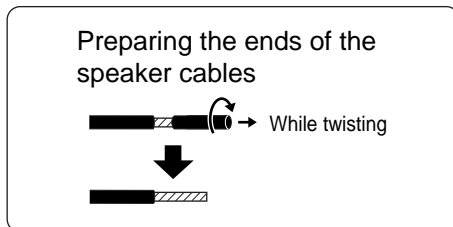
- Insert the hooks on the top and bottom mounting brackets simultaneously into the slots at the rear of the Wide Plasma Display, and then lower the speaker into place.
- Attach the left speaker in the same way.

4. Secure the speakers in place.



- Adjust so that there is a uniform clearance between the Wide Plasma Display and the speakers, and then securely tighten the bracket mounting screws.
- Secure the top and bottom mounting brackets by tightening the bracket mounting screws.
- Secure the left speaker in the same way.

5. Connect the speaker cables.



- After preparing the ends of the speaker cables, connect them as shown.
- Connect the speaker cable for the left speaker in the same way.
- The red cable is for the (+) side and the black cable is for the (-) side. Do not connect the cables to the wrong sides.

Notes on use

1. If connecting to an external amplifier which exceeds the rated input for the speakers, lower the amplifier volume to protect the speakers from damage. If any problems occur with speaker operation, disconnect the mains lead of the amplifier and consult a qualified service technician.
2. Do not place the speakers in the following places:
 - Places which are exposed to direct sunlight
 - Near heaters or other heat sources
 - Places with high humidity
3. This set is equipped with magnetic resistant speakers but be careful not to place them near the CRT TV as it may cause color patches.
4. To clean the speakers, wipe them with a soft cloth. If they are extremely dirty, wipe them with a cloth which has been soaked in a small amount of household detergent, and then wipe the dry with a separate cloth.
 - Do not use solvents such as alcohol or thinner.
 - If using chemically-treated cloths, follow the instructions on the cloth packaging.

Vorsichtsmaßnahmen zur Sicherheit

VORSICHT

Die Lautsprecher dürfen nicht aufgehängt werden.

- Beim Herunterfallen ist eine Verletzungsgefahr vorhanden. Dies muß besonders für die Sicherheit von Kindern beachtet werden.

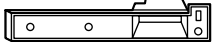
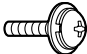
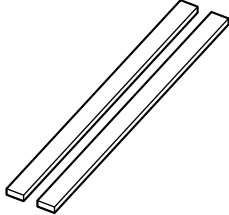

Diese Lautsprecher dürfen nur für das Plasmadisplay verwendet werden.

- Beim Anschließen an einen andern Verstärker müssen Sie sicherstellen, daß die maximale Belastung die Nennbelastung von 8 W nicht übersteigt. Beim Überschreiten der Nennbelastung besteht die Gefahr eines Feuersausbruchs.

Kontrollieren, ob bei der Montage alle Schrauben richtig festgezogen werden.

- Bei einer mangelhaften Montage besteht die Gefahr, daß die Lautsprecher herunterfallen und dabei Verletzungen verursachen können.

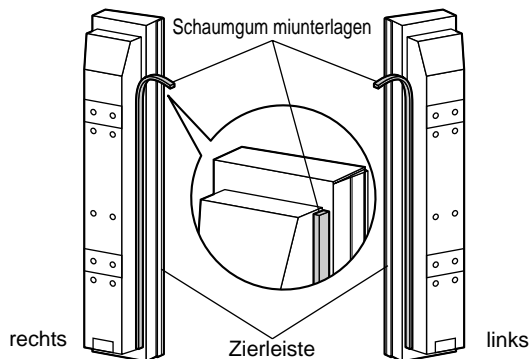
Zubehör

Montagehalterungen (rechts)2	Halterungsschrauben12	Schaumgummiunterlagen2	Lautsprecherkabel (20 cm)2
			
Montagehalterungen (links)2			

Montage

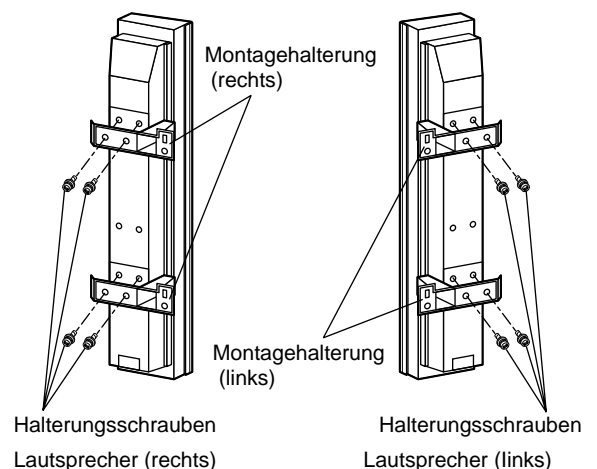
Montage am Plasmadisplay

1. Bringen Sie die Schaumgummiunterlagen an den Lautsprechern an.

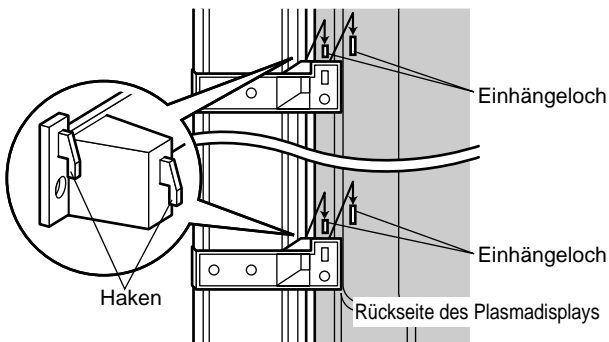


- Bringen Sie die Schaumgummiunterlagen an den Flächen an, die das Plasmadisplay berühren.
- Reinigen Sie die Flächen vor dem Anbringen der Schaumgummiunterlagen.

2. Befestigen Sie die Montagehalterungen an den Lautsprechern.

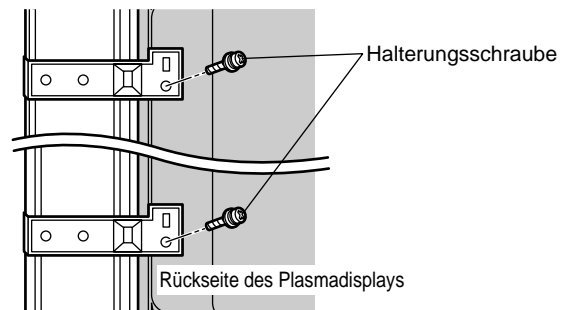


3. Befestigen Sie die Lautsprecher am Plasmadisplay.



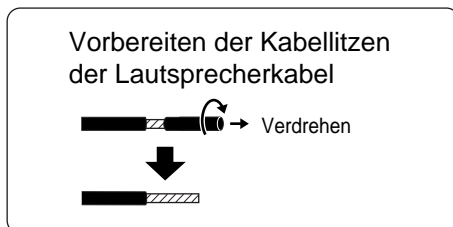
- Setzen Sie die Haken an der oberen und unteren Montagehalterung in die Einhängelöcher an der Rückseite des Plasmadisplays ein und senken Sie den Lautsprecher ab.
- Montieren Sie den anderen Lautsprecher auf die gleiche Weise.

4. Sichern Sie die Lautsprecher.



- Stellen Sie die Lautsprecher so ein, daß der Abstand zum Plasmadisplay gleichmäßig ist und befestigen Sie die Lautsprecher mit den Halterungsschrauben.
- Sichern Sie die obere und die untere Montagehalterung mit den Halterungsschrauben.
- Sichern Sie den anderen Lautsprecher auf die gleiche Weise.

5. Schließen Sie die Lautsprecherkabel an.



Für 37-Zoll, 42-Zoll-Display

1. Den Hebel nach unten drücken.
2. Das Kabel einschieben.
3. Den Hebel loslassen.

Für 50-Zoll-Display

1. Den Hebel nach unten drücken.
2. Das Kabel einschieben.
3. Den Hebel auf seine normale position zurückschieben.

1. Den Hebel nach unten drücken.
2. Das Kabel einschieben.
3. Den Hebel auf seine normale position zurückschieben.

- Nach dem Vorbereiten der Kabelnuten können die Lautsprecherkabel wie in der Abbildung gezeigt angeschlossen werden.
- Schließen Sie die Kabel für den anderen Lautsprecher auf die gleiche Weise an.
- Verwenden Sie die roten Kabel zum Verbinden der (+)-Seiten und die schwarzen Kabel zum Verbinden der (-)-Seiten. Wechseln Sie die Polung beim Anschließen nicht.

Hinweise für die Verwendung

1. Bei starker Belastung der Lautsprecher müssen Sie den Verstärkerausgang reduzieren, um die Lautsprecher vor Beschädigung zu schützen. Beim Auftreten von Problemen mit den Lautsprechern müssen Sie das Netzkabel des Verstärkers aus der Steckdose ziehen und sich an einen qualifizierten Fachmann wenden.
2. Die Lautsprecher dürfen nicht an folgenden Orten aufgestellt werden:
 - Orte mit direkter Sonneneinstrahlung
 - In der Nähe von Heizkörpern oder Wärmequellen.
 - Orte mit hoher Luftfeuchtigkeit
3. Dieses Gerät ist mit magnetisch resistenten Lautsprechern ausgestattet, jedoch sollten diese nicht in der Nähe eines Fernsehers mit einer Bildröhre aufgestellt werden, da dies zu Farbveränderungen führen kann.
4. Reinigen Sie die Lautsprecher mit einem weichen Tuch, das Sie zum Entfernen von hartnäckigem Schmutz mit einer Reinigungsmittellösung anfeuchten können. Reiben Sie die Lautsprecher mit einem anderen Tuch trocken.
 - Verwenden Sie keine Lösungsmittel, wie Alkohol oder Farbverdünner.
 - Halten Sie sich bei der Verwendung von vorbehandelten Reinigungstüchern an die Anweisungen des Herstellers.

Veiligheidsmaatregelen

LET OP

De luidsprekers niet ophangen zonder de montagesteunen.

- Als de luidsprekers komen te vallen, kan dit letsel veroorzaken. Let er vooral op dat kinderen geen gevaar lopen.

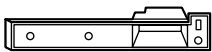
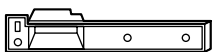

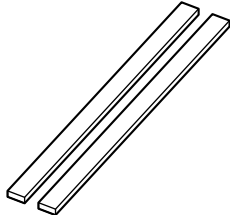
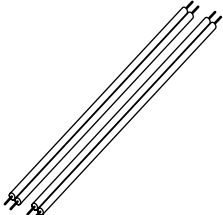
Deze luidsprekers zijn uitsluitend bestemd voor gebruik met de Breedbeeld Plasmadisplay Monitor.

- Als u deze luidsprekers op een andere versterker gaat aansluiten, gelieve u er op te letten dat het maximale ingangsvermogen beneden het nominale niveau (8 W) blijft. Als het niveau van het nominale ingangsvermogen wordt overschreden, kan dit brandgevaar opleveren.

Zorg er bij de installatie voor dat de schroeven stevig vastgedraaid worden.

- Als de installatie niet correct wordt uitgevoerd, bestaat de kans dat de luidsprekers losraken en komen te vallen, hetgeen letsel kan veroorzaken.

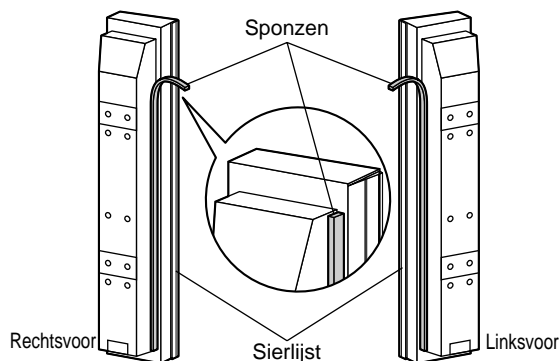
Accessoires

Montagesteun (rechts)2  Montagesteun (links)2 	Steunbevestigingsschroef12 	Spons2 	Luidsprekerkabel (20 cm)2 
---	--	--	---

Installatie

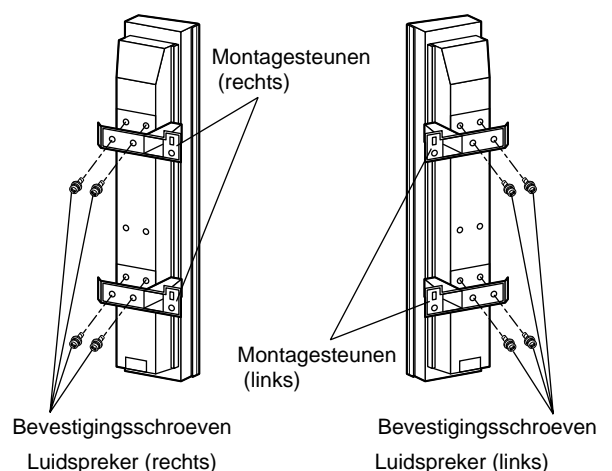
Bevestiging aan de Breedbeeld Plasmadisplay Monitor

1. Bevestig de sponzen aan de luidsprekers.

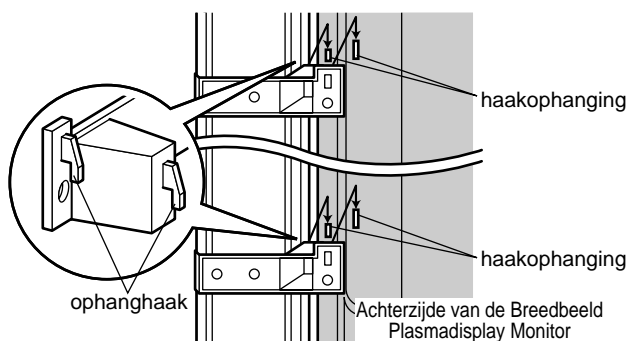


- Bevestig de sponzen aan de zijden die in aanraking komen met de Breedbeeld Plasmadisplay Monitor.
- Reinig de oppervlakken alvorens de sponzen aan te brengen.

2. Bevestig de montagesteunen aan de luidsprekers.

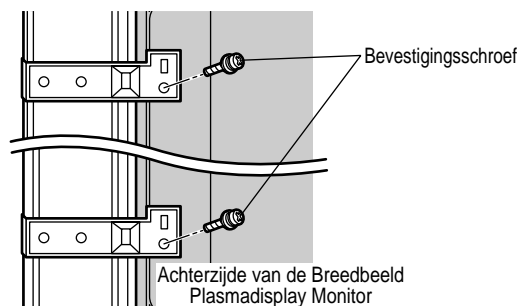


3. Monteer aan de Breedbeeld Plasmadisplay Monitor.



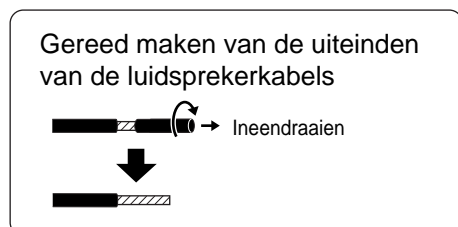
- Plaats de haken op de bovenste en onderste montagesteunen tegelijkertijd in de haakophangingen aan de achterzijde van de Breedbeeld Plasmadisplay Monitor en laat vervolgens de luidspreker op zijn plaats zakken.
- Bevestig de linker luidspreker op dezelfde wijze.

4. Bevestig de luidsprekers op hun plaats.



- Stel zodanig af dat de ruimte tussen de Breedbeeld Plasmadisplay Monitor en de luidsprekers aan alle zijden even groot is en draai vervolgens de bevestigingsschroeven stevig vast.
- Bevestig de bovenste en onderste montagesteunen door de bevestigingsschroeven vast te draaien.
- Bevestig de linker luidspreker op dezelfde manier.

5. Sluit de luidsprekerkabels aan.



Voor 37-inch, 42-inch display

1. Druk op de hendel.
2. Steek het snoer naar binnen.
3. Laat de hendel los.

Voor 50-inch display

1. Druk de hendel omlaag.
2. Steek het snoer naar binnen.
3. Breng de hendel terug in de normale stand.

1. Druk de hendel omlaag.

2. Steek het snoer naar binnen.
3. Breng de hendel terug in de normale stand.

- Na het gereedmaken van de uiteinden van de luidsprekerkabels, deze op de manier zoals afgebeeld aansluiten.
- Sluit de luidsprekerkabel voor de linker luidspreker op dezelfde wijze aan.
- De rode kabel is voor de (+) zijde en de zwarte kabel is voor de (-) zijde. Let erop om de kabels niet aan de verkeerde polariteitspunten aan te sluiten.

Opmerkingen betreffende gebruik

1. Als hoge volumes worden gebruikt die het nominale ingangsvermogen van de luidsprekers overschrijden, dient het volume van de versterker verlaagd te worden om de luidsprekers voor beschadiging te beschermen. Als er zich bij het gebruik van de luidsprekers problemen voordoen, het netsnoer van de versterker losmaken en contact opnemen met een deskundige installateur.
2. De luidsprekers niet op de volgende plaatsen opstellen:
 - Plaatsen die blootstaan aan direct zonlicht
 - In de buurt van verwarmingen of andere warmtebronnen
 - Plaatsen met hoge vochtigheid
3. Alhoewel de luidsprekers van deze apparatuur magnetisch afgeschermd zijn, mag u ze niet te dicht bij een beeldbuis-TV zetten want dit kan resulteren in kleurvervorming.
4. Voor het reinigen van de luidsprekers, deze met een zachte doek schoonvegen. In het geval de luidsprekers buitengewoon vuil zijn, deze schoonvegen met een doek die bevochtigd is met een kleine hoeveelheid huishoudschoonmaakmiddel en de luidsprekers vervolgens met een afzonderlijke doek droogwrijven.
 - Gebruik geen chemische middelen zoals alcohol of verfverdunner.
 - Bij het gebruik van chemische reinigingsdoekjes, de instructies op de verpakking van de doekjes opvolgen.

Precauzioni per la sicurezza

ATTENZIONE

Non tenere sospesi gli altoparlanti.

- Se gli altoparlanti cadono, possono provocare danni a cose o persone. Prestare particolare attenzione alla sicurezza dei bambini.

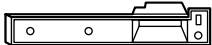

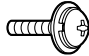
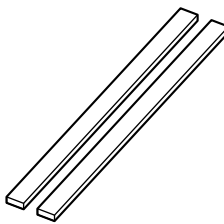
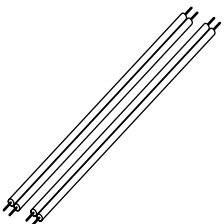
Questi altoparlanti sono realizzati specificamente per lo schermo al plasma-16:9

- Se vengono collegati ad un altro amplificatore, accertarsi che il valore di ingresso massimo non superi il livello accertato (8 W). In caso contrario, possono essere provocati corti circuiti e innescati incendi.

Accertarsi che tutte le viti siano state fissate correttamente durante l'installazione.

- Se l'installazione non è stata eseguita correttamente, gli altoparlanti non risultano fissati appropriatamente e possono cadere, provocando danni a cose o persone.

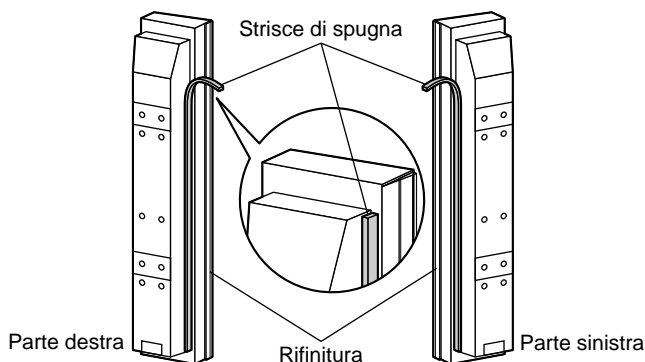
Accessori

Staffa di montaggio (destra)2  Staffa di montaggio (sinistra)2 	Vite di fissaggio delle staffe12 	Striscia di spugna2 	Cavo per altoparlante (20 cm)2 
--	--	--	--

Installazione

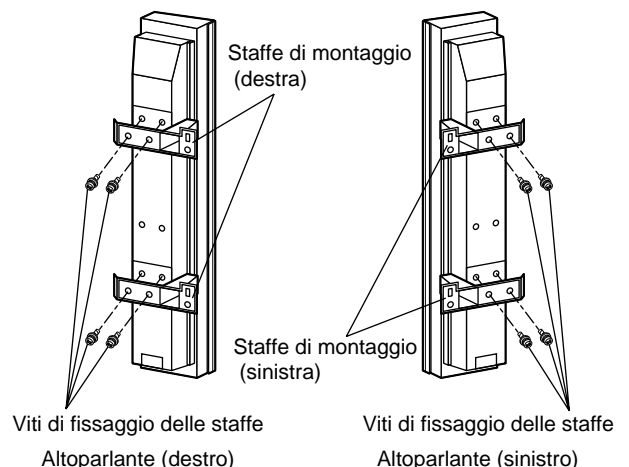
Installazione sullo schermo al plasma-16:9

1. Applicare le strisce di spugna agli altoparlanti.

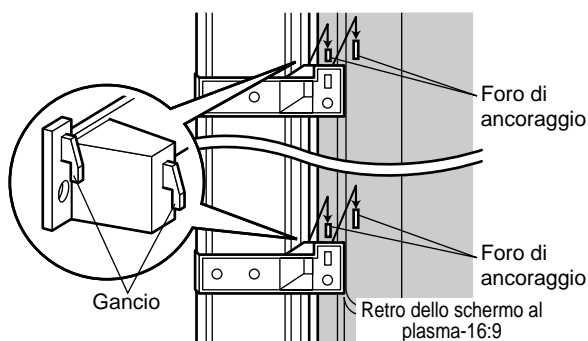


- Applicare le strisce di spugna alla superficie in contatto con lo schermo.
- Pulire la superficie prima di applicare le strisce.

2. Applicare le staffe di montaggio agli altoparlanti.

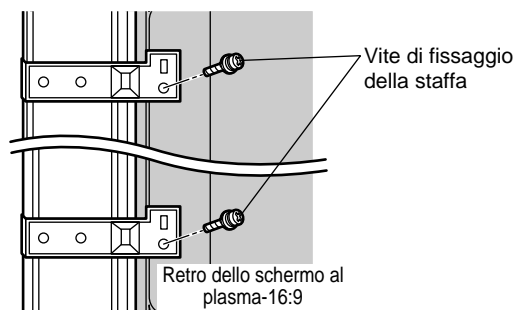


3. Posizionare gli altoparlanti ai lati dello schermo al plasma-16:9.



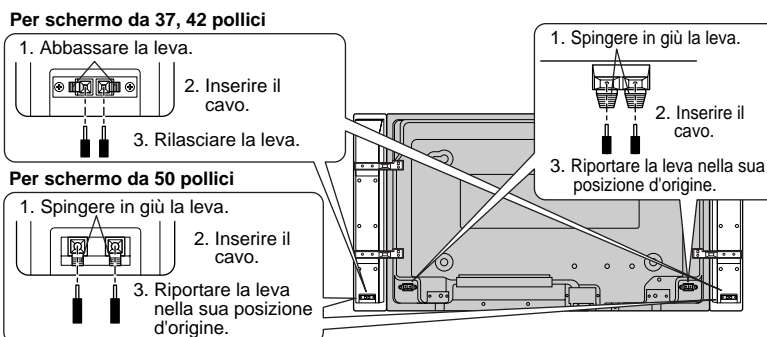
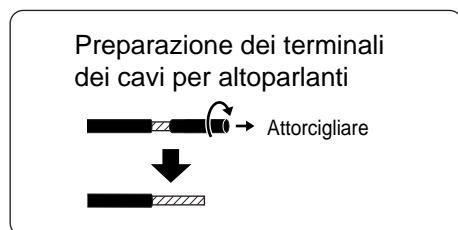
- Inserire contemporaneamente i ganci posti nella parte superiore e inferiore delle staffe di montaggio nei fori di ancoraggio sul retro dello schermo al plasma-16:9, quindi abbassare leggermente l'altoparlante.
- Posizionare in questo modo anche l'altro altoparlante.

4. Fissare gli altoparlanti.



- Posizionare l'altoparlante conservando una distanza uniforme tra l'altoparlante stesso e lo schermo in tutta la sua lunghezza, quindi serrare le viti di fissaggio delle staffe.
- Fissare le staffe di montaggio superiore e inferiore serrando le rispettive viti.
- Fissare in questo modo anche l'altro altoparlante.

5. Collegare i cavi degli altoparlanti.



- Collegare i cavi di un altoparlante nel modo illustrato dopo aver preparato i rispettivi terminali.
- Collegare nello stesso modo anche i cavi dell'altro altoparlante.
- Il cavo rosso va inserito nella presa indicata dal segno (+) mentre il cavo nero va inserito nella presa indicata dal segno (-). Non collegare i cavi in modo errato.

Note sull'utilizzo

1. Se il volume applicato è superiore al valore di ingresso registrato, diminuire il volume dell'amplificatore per evitare danni agli altoparlanti. Se si verificano problemi durante il funzionamento degli altoparlanti, scollegare il cavo di alimentazione dell'amplificatore e rivolgersi ad un tecnico qualificato.
2. Non installare gli altoparlanti in ambienti esposti
 - alla luce solare diretta
 - all'irraggiamento diretto di fonti di calore
 - a forte umidità
3. Quest'apparecchio è dotato di altoparlanti resistenti a campi magnetici tuttavia si raccomanda di non collocarli nelle vicinanze di un tubo a raggi catodici in quanto potrebbero essere causa di macchie di colore.
4. Per pulire gli altoparlanti, utilizzare un panno morbido. Se sono particolarmente sporchi, pulirli con un panno imbevuto di una piccola dose di detergente per ambienti domestici, quindi asciugarli con un panno asciutto.
 - Non utilizzare solventi, come alcool o diluenti.
 - Se si utilizzano panni trattati chimicamente, seguire le istruzioni fornite con il panno.

Mesure de sécurité

ATTENTION

Ne suspendez pas les enceintes.

- Vous risqueriez d'être blessé si les enceintes tombent. Faites particulièrement attention pour assurer la sécurité des enfants.

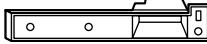
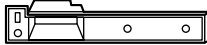
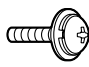
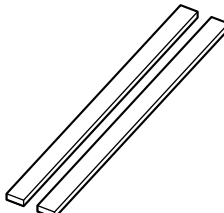
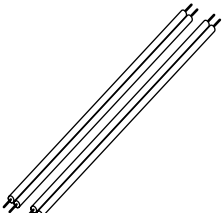
Ces enceintes sont conçues pour être utilisées avec l'écran plasma 16/9ème seulement.

- Si vous les raccordez à un autre amplificateur, veillez à ce que le niveau d'entrée maximum soit compris dans les limites du niveau nominal (8 W). Si le niveau d'entrée nominal est dépassé, ceci pourrait causer un incendie.

Veillez à bien serrer toutes les vis lors de l'installation.

- Si l'installation n'est pas effectuée correctement, les enceintes risqueront de n'être pas assez solides et de tomber, ce qui pourrait causer des blessures.

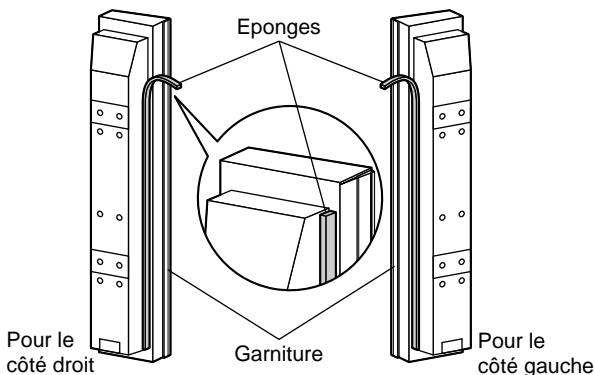
Accessoires

Support de montage (droit)2  Support de montage (gauche)2 	Vis de fixation de support12 	Eponge2 	Câble d'enceinte (20 cm)2 
---	---	---	--

Installation

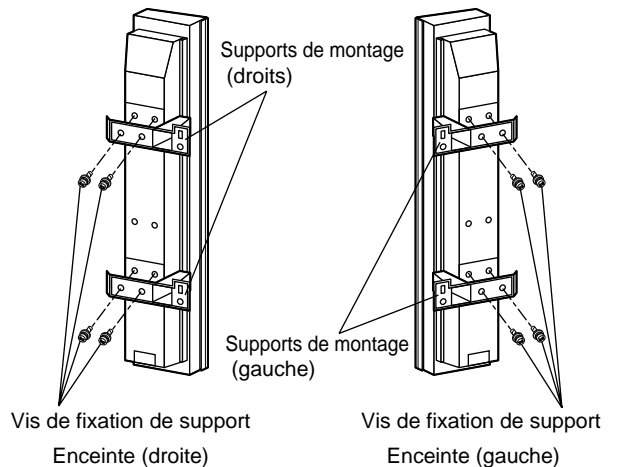
Installation sur l'écran plasma 16/9ème

1. Fixez les éponges sur les enceintes.

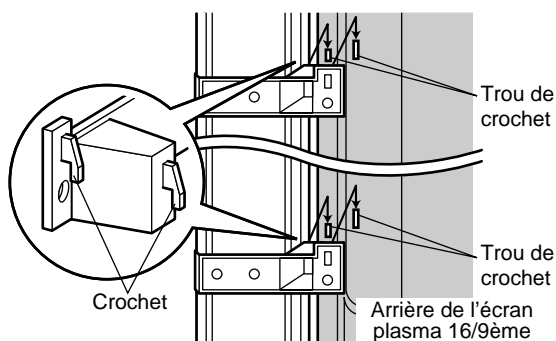


- Fixez les éponges sur les surfaces qui sont en contact avec l'écran.
- Nettoyez les surfaces avant de fixer les éponges.

2. Fixez les supports de montage sur les enceintes.

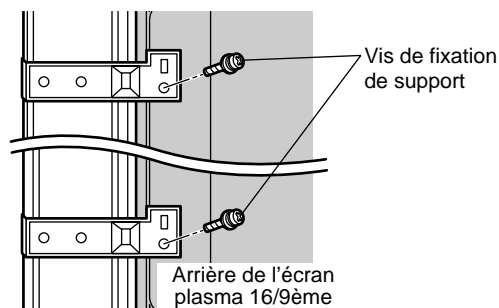


3. Fixez les enceintes sur l'écran plasma 16/9ème.



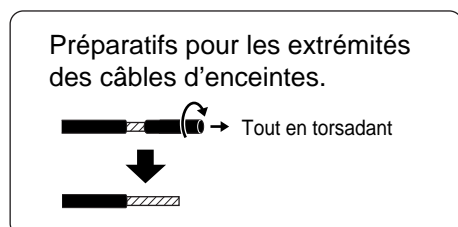
- Placez les crochets simultanément sur les supports de montage supérieur et inférieur dans les trous de crochets situés à l'arrière de l'écran plasma 16/9ème, puis abaissez l'enceinte à sa place.
- Fixez l'enceinte gauche de la même manière.

4. Fixez les enceintes à leur place.



- Réglez de manière qu'il y ait un écart uniforme entre l'écran plasma 16/9ème et les enceintes, puis serrez fermement les vis de fixation de support.
- Fixez les supports de montage supérieur et inférieur en serrant les vis de fixation de support.
- Fixez l'enceinte gauche de la même manière.

5. Branchez les câbles d'enceintes.



Pour l'écran 37, 42 pouces

1. Faites pression sur le levier.
2. Insérez le câble.
3. Relâchez le levier.

Pour l'écran 50 pouces

1. Baissez le levier.
2. Insérez le câble.
3. Remettez le levier dans sa position d'origine.

1. Baissez le levier.
2. Insérez le câble.
3. Remettez le levier dans sa position d'origine.

- Après avoir préparé les extrémités des câbles d'enceintes, branchez-les comme indiqué sur l'illustration.
- Branchez le câble de l'enceinte gauche de la même manière.
- Le câble rouge est utilisé pour le côté (+) et le câble noir est utilisé pour le côté (-). N'inversez pas les câbles.

Remarques pour l'utilisation

1. Si vous prévoyez d'utiliser de hauts volumes sonores qui dépassent l'entrée nominale des enceintes, baissez le volume de l'amplificateur afin de ne pas endommager les câbles. Si des anomalies se produisent lors de l'utilisation des enceintes, débranchez le cordon d'alimentation de l'amplificateur et adressez-vous à un technicien de service qualifié.
2. Ne placez pas les enceintes dans les endroits suivants:
 - Sous les rayons directs du soleil
 - A proximité d'appareils de chauffage ou de sources de chaleur
 - A des endroits très humides
3. Ces enceintes contiennent des haut-parleurs à résistance magnétique mais faites attention de ne pas les placer trop près d'un téléviseur à tube cathodique car cela pourrait causer des tâches de couleur.
4. Pour nettoyer les enceintes, essuyez-les avec un chiffon doux. Si elles sont très sales, essuyez-les avec un chiffon humecté d'une petite quantité de détergent domestique, puis séchez-les en les essuyant avec un autre chiffon.
 - N'utilisez pas de solvants tels que de l'alcool ou des diluants.
 - Si vous utilisez des chiffons traités chimiquement, suivez les instructions marquées sur l'emballage du chiffon.

Precauciones para su seguridad

PRECAUCION

No cuelgue los altavoces.

- Puede sufrir daños personales si sus altavoces se caen. Tenga especial cuidado con la seguridad de los niños.

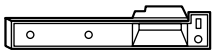
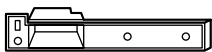
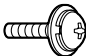
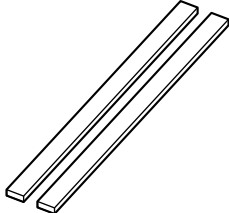
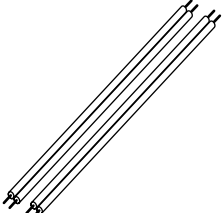
Estos altavoces son para uso exclusivo con la Pantalla Panorámica de Plasma.

- Si conecta estos altavoces a otro amplificador, verifique que la entrada máxima está dentro del nivel de régimen (8 W). Si supera el nivel de entrada de régimen, puede provocar un incendio.

Compruebe que los tornillos están bien apretados al hacer la instalación.

- Si no se instala correctamente, los altavoces pueden no estar sujetos con la suficiente fuerza y caerse, provocando daños personales.

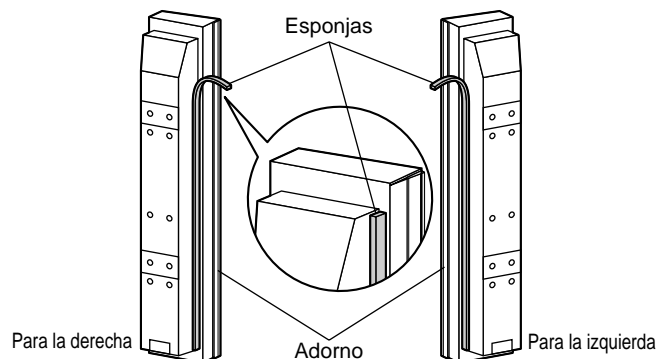
Accesorios

<p>Soporte de montaje (derecha)2</p>  <p>Soporte de montaje (izquierda)2</p> 	<p>Tornillo de montaje del soporte.....12</p> 	<p>Esponja2</p> 	<p>Cable de altavoz (20 cm)2</p> 
---	---	--	--

Instalación

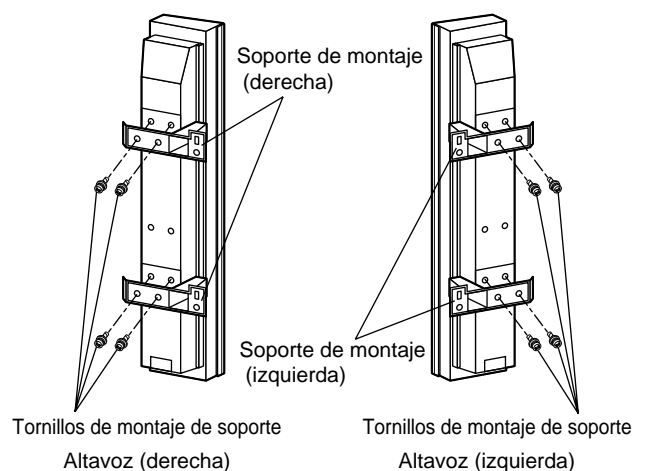
Instalación en la Pantalla Panorámica de Plasma

1. Instale las esponjas en los altavoces.

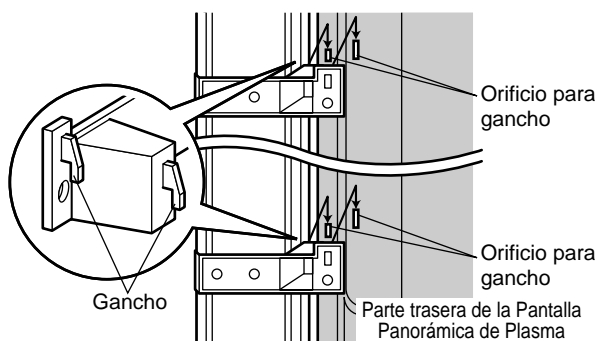


- Pegue las esponjas en las superficies que están en contacto con la Pantalla.
- Limpie las superficies antes de pegar las esponjas.

2. Instale los soportes de montaje en los altavoces.

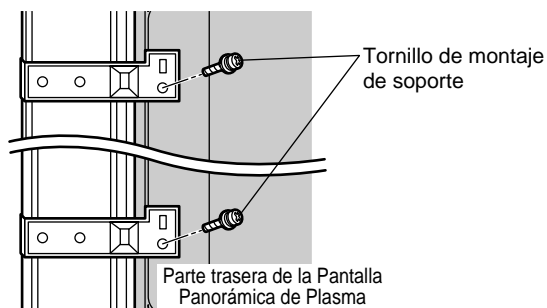


3. Instale los altavoces en la Pantalla Panorámica de Plasma



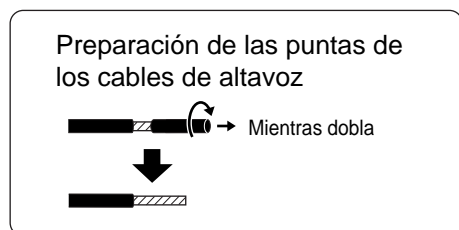
- Coloque los ganchos en los soportes de montaje superior e inferior, simultáneamente, en los orificios para gancho en la parte trasera de la Pantalla Panorámica de Plasma y baje el altavoz a su lugar.
- Instale el altavoz izquierdo de la misma forma.

4. Asegure los altavoces en su lugar.



- Ajuste de tal forma que haya una separación uniforme entre la Pantalla Panorámica de Plasma y los altavoces y apriete firmemente los tornillos de montaje de soporte.
- Asegure las ménsulas de montaje superior e inferior apretando los tornillos de montaje de soporte.
- Asegure el altavoz izquierdo de la misma forma.

5. Conecte los cables de altavoz.



Para la pantalla de 37, 42 pulgadas

1. Presione hacia abajo sobre la palanca.
2. Inserte el cable.
3. Suelte la palanca.

Para la pantalla de 50 pulgadas

1. Empuje hacia abajo la palanca.
2. Inserte el cable.
3. Vuelva a poner la palanca en su posición normal.

1. Empuje hacia abajo la palanca.
2. Inserte el cable.
3. Vuelva a poner la palanca en su posición normal.

- Después de preparar los extremos de los cables de altavoz, conéctelos como se indica.
- Conecte el cable de altavoz para el altavoz izquierdo de la misma forma.
- El cable rojo es para el lado (+) y el cable negro para el lado (-). No conecte los cables al revés.

Notas sobre el uso

1. Si entra un volumen muy alto que supera la entrada de régimen para los altavoces, baje el volumen del amplificador para proteger los altavoces contra daños. Si hay un problema durante el funcionamiento del altavoz, desconecte el cable eléctrico del amplificador y consulte con un técnico de servicio cualificado.
2. No coloque los altavoces en los siguientes lugares:
 - Lugares expuestos a la luz directa del sol
 - Cerca de calentadores u otras fuentes de calor
 - Lugares con alta humedad
3. Este aparato está equipado con altavoces resistentes al magnetismo, pero tenga cuidado de no colocarlo cerca de un televisor de rayos catódicos porque podrá alterar el color.
4. Para limpiar los altavoces, frótelos con un paño suave. Si están muy sucios, frote con un paño empapado en una pequeña cantidad de detergente neutro y seque con otro paño.
 - No utilice disolvente tales como alcohol o diluyente de pintura.
 - Si utiliza paños tratados químicamente, siga las instrucciones de la bolsa que contiene el paño.

Säkerhetsföreskrifter

OBSERVERA

Häng inte upp högtalarna.

- Personskador kan uppstå om högtalarna faller ned. Var speciellt försiktig beträffande små barn.

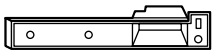
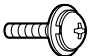
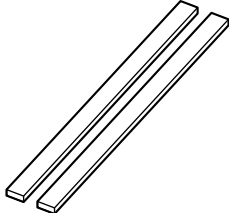
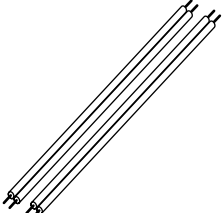
Dessa högtalare skall endast användas tillsammans med den breda plasma-monitorn.

- Om du ansluter dem till någon annan förstärkare, måste du kontrollera att den maximala ineffekten ligger inom märkeffektnivån (8 W). Om märkeffektnivån överskrids kan en brand uppstå.

Var noga med att dra fast alla skruvar ordentligt vid installationen.

- Om installationen inte utförs på rätt sätt, kan det hända att högtalarna inte är tillräckligt kraftiga och att de därför faller ned, och då kan personskador uppstå.

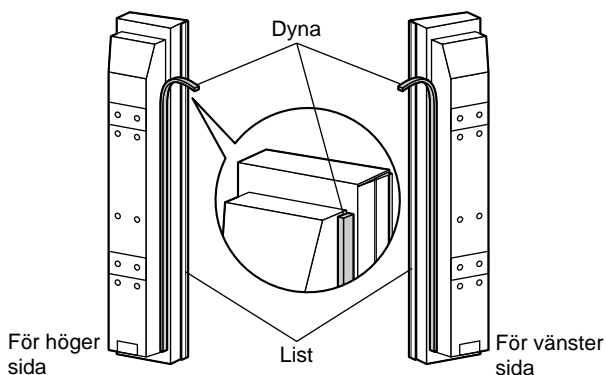
Medföljande tillbehör

Monteringsfästen (vänster sida).....2 	Monteringskruvar för fäste.....12 	Dynor.....2 	Högtalarledningar (20 cm)2 
---	---	---	--

Installation

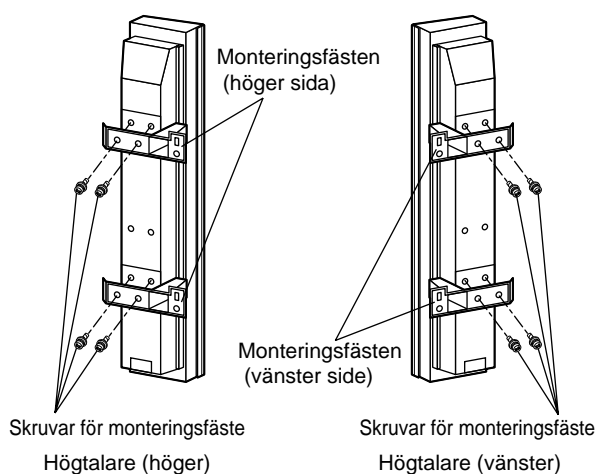
Installation av den breda plasma-monitorn

1. Sätt fast dynorna på högtalarna.

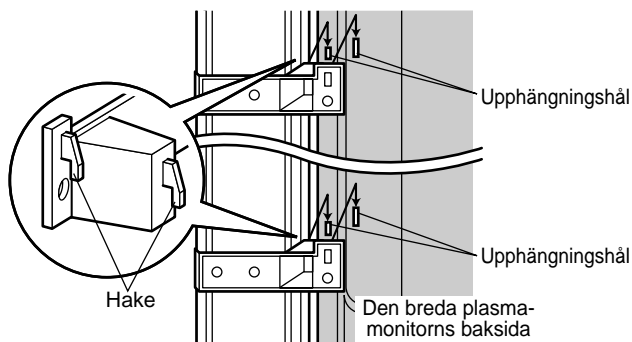


- Sätt fast dynorna på de ytor som är i kontakt med monitorn.
- Rengör ytorna innan du sätter fast dynorna.

2. Sätt fast monteringsfästena på högtalarna.

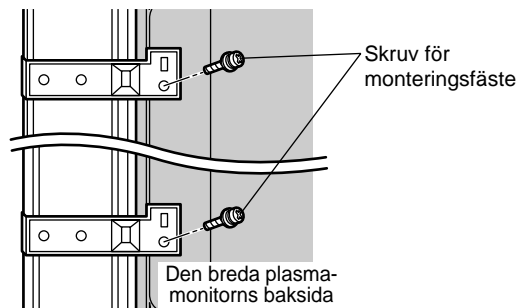


3. Sätt fast högtalarna på den breda plasma-monitorn.



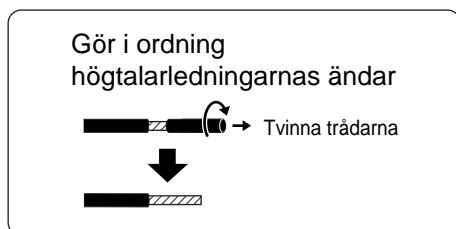
- Sätt samtidigt in de övre och de nedre monteringshakarna i upphängningshålen på den breda plasma-monitorns baksida. Sänk därefter ned högtalaren på plats.
- Sätt fast den andra högtalaren på samma sätt.

4. Sätt fast högtalarna ordentligt på rätt sätt.



- Justera så att det blir lika mycket fritt utrymme mellan den breda plasma-monitorn och högtalarna. Drag därefter fast monteringskruvarna ordentligt.
- Drag fast de övre och de nedre monteringsfästena genom att dra fast monteringskruvarna ordentligt.
- Sätt fast den andra högtalaren på samma sätt.

5. Anslut högtalarledningarna.



För skärm på 37, 42 tum

1. Tryck ner spaken.
2. För in kabeln.
3. Släpp spaken.

För skärm på 50 tum

1. Tryck ner spaken.
2. För in kabeln.
3. Återför spaken till dess normala position.

1. Tryck ner spaken.
2. För in kabeln.
3. Återför spaken till dess normala position.

- När ledningsändarna har gjorts i ordning, skall de anslutas.
- Anslut högtalarledningen för den andra högtalaren på samma sätt.
- Den röda ledningen är för plussidan (+) och den svarta ledningen är för minussidan (-). Anslut inte dessa ledningar på fel sätt.

Observera om användningen

1. Om du använder högre ljudnivåer än den angivna märkineffekten för högtalarna, skall du sänka förstärkarens ljudnivå för att förhindra att högtalarna skadas. Om det uppstår problem vid användning av högtalarna, skall du lossa förstärkarens nätkabel och kontakta en kvalificerad servicetekniker.
2. Placera inte högtalarna på följande ställen:
 - Platser som utsätts för direkt solljus.
 - Nära värmeelement eller andra värmekällor.
 - Platser med hög luftfuktighet.
3. Denna anläggning är försedd med magnetavskärmade högtalare, men dessa bör inte placeras nära en TV med katodstrålerör då de kan orsaka färgskiftningar.
4. Vid rengöring av högtalarna skall du använda en mjuk duk. Om de är mycket smutsiga, skall du torka av dem med en duk som har fuktats med en mild diskmedelslösning. Torka därefter torrt med en annan torr duk.
 - Använd inte kemikalier som tvättsprit eller thinner.
 - Om du vill använda en kemiskt behandlad duk, skall du följa anvisningarna på dukens förpackning.

Sikkerhedsforanstaltninger

FORSIGTIG

Benyt kun de medfølgende beslag til ophængning af højttalerne.

- Hvis højttalerne falder ned, kan det medføre personskader. Træf særlige foranstaltninger for børns sikkerhed.

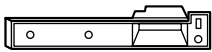
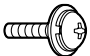
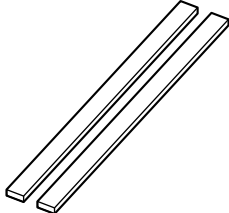
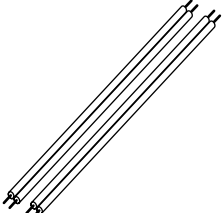
Højttalerne er kun beregnet til brug sammen med widescreen-plasmaskærmen.

- Hvis de sluttes til en anden forstærker, er det vigtigt at kontrollere, at den maksimale forstærkereffekt ligger inden for den nominelle effekt (8 W). Hvis den nominelle effekt overstiges, kan det medføre brand.

Kontrollér, at alle bolte og skruer spændes godt fast ved installationen.

- Hvis installationen ikke udføres korrekt, sidder højttalerne muligvis ikke forsvarligt, og der er risiko for, at de kan falde ned med personskader til følge.

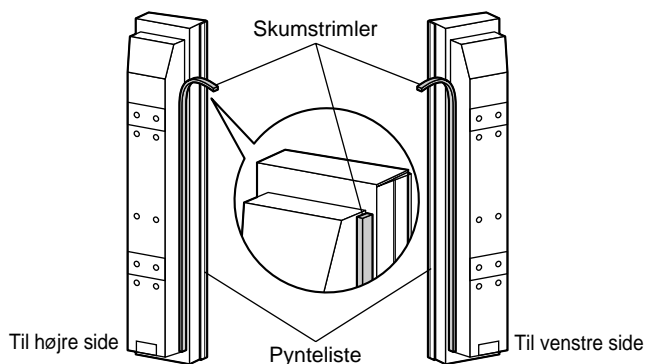
Tilbehør

Monteringsbeslag (højre).....2 	Monteringsbolt.....12 	Skumstrimler2 	Højttalerkabel (20 cm)2 
--	--	---	---

Installation

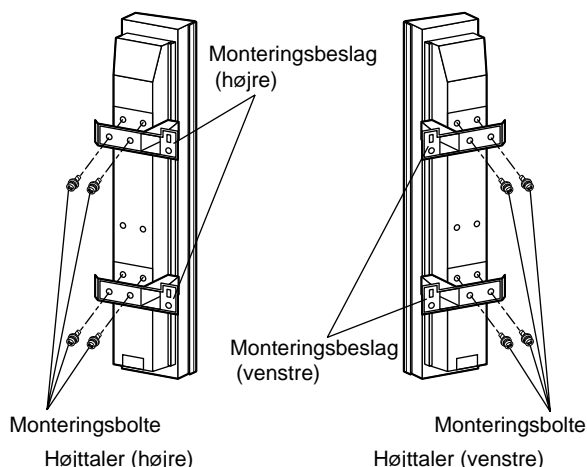
Installation af widescreen-plasmaskærmen

1. Fastgør skumstrimlerne på højttalerne.

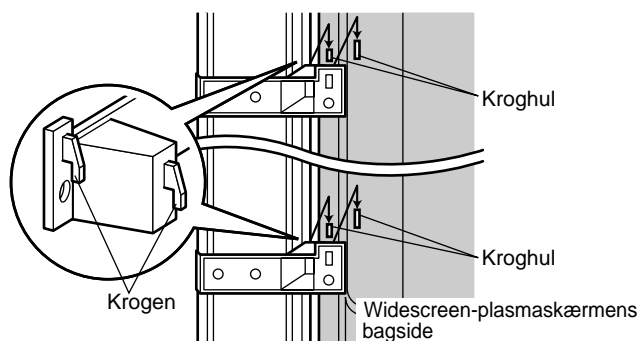


- Fastgør skumstrimlerne på de sider, som kommer i kontakt med plasmaskærmen.
- Husk at gøre overfladen ren, inden du sætter strimlerne på.

2. Fastgør monteringsbeslagene på højttalerne.

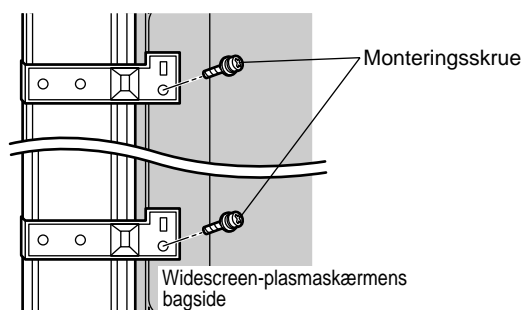


3. Montér højttalerne på widescreen-plasmaskærmen.



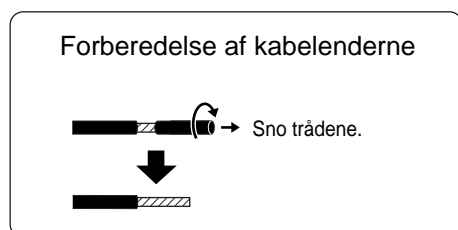
- Sæt krogen på hhv. det øverste og det nederste monteringsbeslag ind i kroghullerne på bagsiden af widescreen-plasmaskærmen på samme tid, og sænk højttaleren på plads.
- Monter den venstre højttaler på samme måde.

4. Fastspænd højttalerne.



- Juster, så der er den samme afstand mellem widescreen-plasmaskærmen og højttalerne i begge sider, og spænd derefter monteringsboltene fast.
- Fastspænd det øverste og det nederste beslag ved at spænde hhv. monteringsboltene og-skrue.
- Fastgør den venstre højttaler på samme måde.

5. Tilslut højttalerkablerne.



Til 37", 42" skærm

1. Hold armen trykket ned.
2. Sæt ledningen ind.
3. Slip armen.

Til 50" skærm

1. Tryk armen ned.
2. Sæt ledningen ind.
3. Før armen tilbage til dens oprindelige position.

1. Tryk armen ned.
2. Sæt ledningen ind.
3. Før armen tilbage til dens oprindelige position.

- Når du har forberedt enderne af højttalerkablerne, skal du tilslutte dem som vist.
- Tilslut højttalerkablet for venstre højttaler på samme måde.
- Det røde kabel er til plus-siden (+), og det sorte kabel er til minus-siden (-). Pas på med ikke at tilslutte kablerne til de forkerte sider.

Bemærkninger vedrørende brug

1. Hvis der spilles ved høje lydstyrker, som overstiger højttalernes nominelle effekt, skal forstærkerens volumen sættes ned for at undgå, at højttalerne bliver beskadigede. Hvis der opstår problemer med højttalerne under brugen, skal netstikket til forstærkeren trækkes ud af stikkontakten, og en kvalificeret servicetekniker kontaktes.
2. Anbring ikke højttalerne på følgende steder:
 - På steder, hvor de udsættes for direkte sollys.
 - I nærheden af varmeapparater eller andre varmekilder.
 - På steder med høj luftfugtighed.
3. Dette sæt er forsynet med magnetisk afskærmede højttalere, men undgå at placere dem nær CRT TV-apparatet, da dette give anledning til farveforvrængninger.
4. Når højttalerne skal rengøres, skal du tørre dem af med en blød klud. Hvis de er meget snavsede, kan du tørre dem af med en klud, som du har vredet op i en mild opløsning af et almindeligt rengøringsmiddel. Efter aftørringen skal højttalerne tørres af med en anden klud.
 - Anvend ikke opløsningsmidler, som f.eks. alkohol eller fortynder.
 - Hvis du anvender kemisk behandlede klude, bør du følge anvisningerne på kludens indpakning.

Safety Precautions

CAUTION

Do not suspend the speakers.

- Personal injury may result if the speakers fall down. Take particular care to ensure the safety of children.

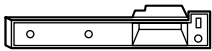
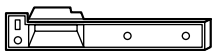
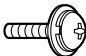
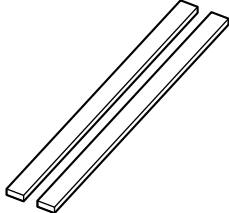
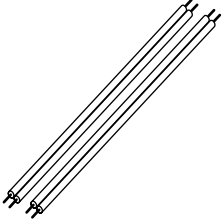
These speakers are for use with the Wide Plasma Display only.

- If connecting them to some other amplifier, make sure that the maximum input is within the rated level (8 W). If the rated input level is exceeded, fire may result.

Make sure that all screws are tightened securely during installation.

- If installation is not carried out correctly, the speakers may not be strong enough and may fall down, and personal injury may result.

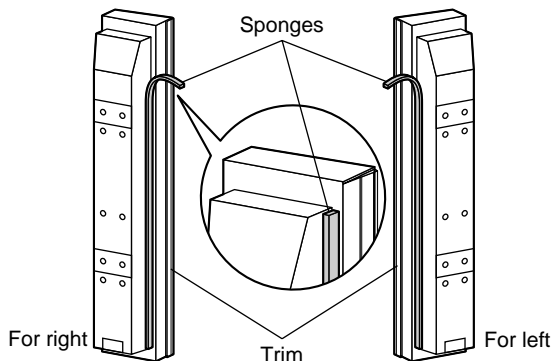
Accessories

<p>Mounting bracket (right)2</p>  <p>Mounting bracket (left)2</p> 	<p>Bracket mounting screw12</p> 	<p>Sponge2</p> 	<p>Speaker cable 7 7/8" (20 cm)2</p> 
--	---	---	--

Installation

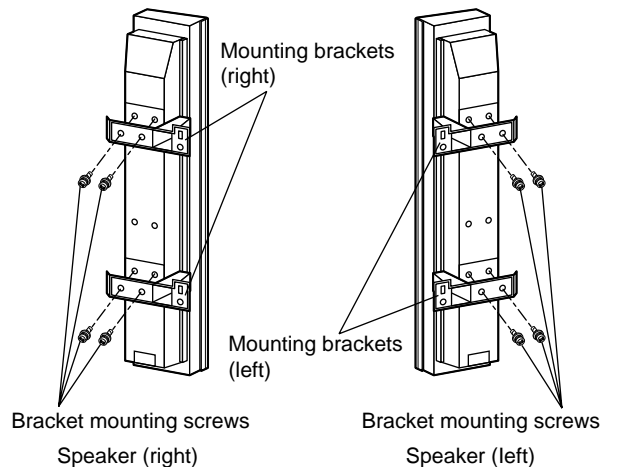
Installing to the Wide Plasma Display

1. Attach the sponges to the speakers.



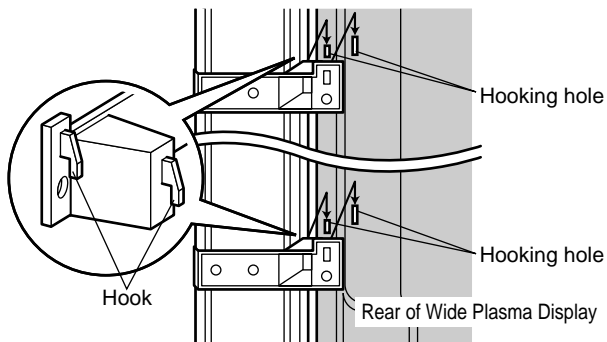
- Attach the sponges to the surfaces which are in contact with the Display.
- Clean the surfaces before attaching the sponges.

2. Attach the mounting brackets to the speakers.



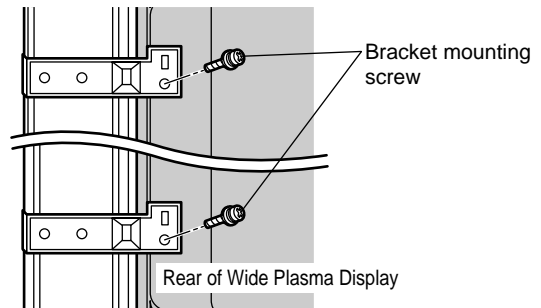
English
(For U.S.A)

3. Attach the speakers to the Wide Plasma Display.



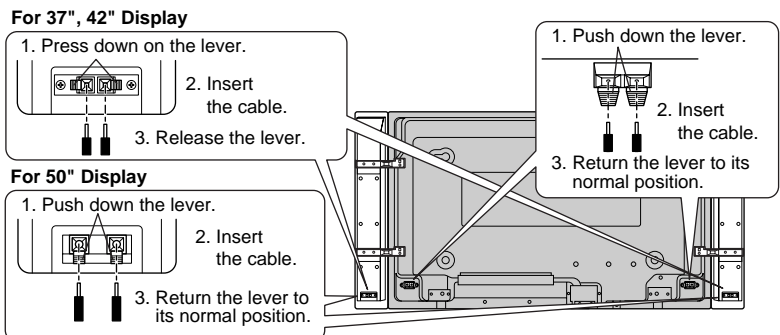
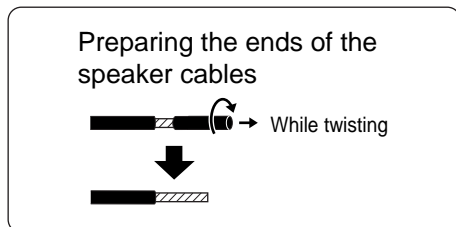
- Set the hooks on the top and bottom mounting brackets simultaneously into the hooking holes at the rear of the Wide Plasma Display, and then lower the speaker into place.
- Attach the left speaker in the same way.

4. Secure the speakers in place.



- Adjust so that there is a uniform clearance between the Wide Plasma Display and the speakers, and then securely tighten the bracket mounting screws.
- Secure the top and bottom mounting brackets by tightening the bracket mounting screws.
- Secure the left speaker in the same way.

5. Connect the speaker cables.



- After preparing the ends of the speaker cables, connect them as shown.
- Connect the speaker cable for the left speaker in the same way.
- The red cable is for the (+) side and the black cable is for the (-) side. Do not connect the cables to the wrong sides.

Notes on use

1. If high volumes which exceed the rated input for the speakers are to be applied, lower the volume of the amplifier to protect the speakers from damage. If any problems occur with speaker operation, disconnect the power cord of the amplifier and consult a qualified service technician.
2. Do not place the speakers in the following places:
 - Places which are exposed to direct sunlight
 - Near heaters or other heat sources
 - Places with high humidity
3. This set is equipped with magnetic resistant speakers but be careful not to place them near the CRT TV as it may cause color patches.
4. To clean the speakers, wipe them with a soft cloth. If they are extremely dirty, wipe them with a cloth which has been soaked in a small amount of household detergent, and then wipe the dry with a separate cloth.
 - Do not use solvents such as alcohol or thinner.
 - If using chemically-treated cloths, follow the instructions on the cloth packaging.

안전상의 사전주의

경고

스피커는 바닥에 설치하십시오.

- 스피커가 낙하하면 인체에 상해를 주는 원인이 될 수 있습니다. 특히 어린이에게 안전한 설치인지를 확인하십시오.

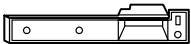
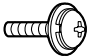
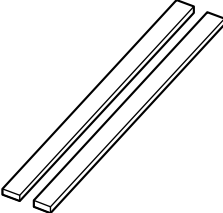

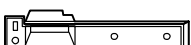
본 스피커는 와이드 프라즈마 디스플레이 전용입니다.

- 만약 다른 앰프에 본 스피커를 접속할 경우, 스피커에 대한 최대 입력은 상한 수준(8W) 이내이어야 합니다. 만약 상한 입력 수준을 초과하면 화재를 일으킬 수도 있습니다.

설치하는 동안 모든 나사가 확실하게 죄어졌는지를 확인하십시오.

- 스피커의 분리와 발생 가능한 인체에 대한 상해를 방지할 수 있도록 적절하게 설치 되었는지 확인하십시오.

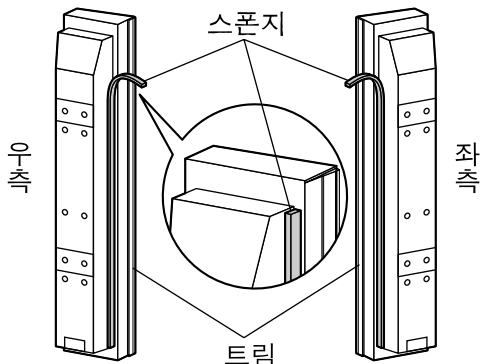
부속품 (설치, 접속하기 전에 먼저 부속품을 확인하십시오.)

부착용 부품(우)2개 	부착용 나사12개 	스폰지2개 	스피커 코드 (20cm).....2개 
부착용 부품(좌)2개 			

설치

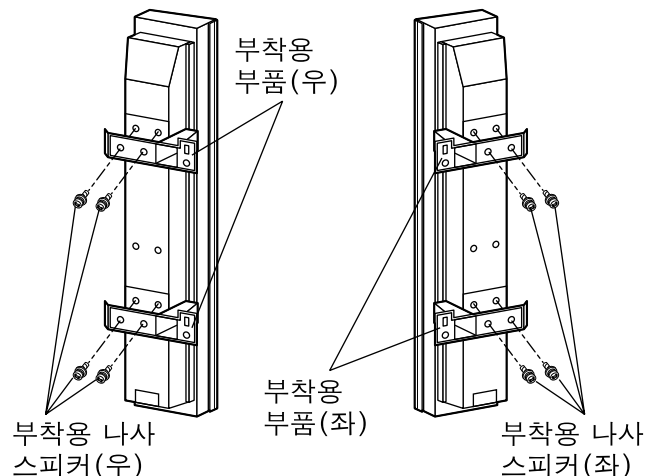
와이드 프라즈마 디스플레이에 접속

1. 스폰지를 스피커에 부착한다.

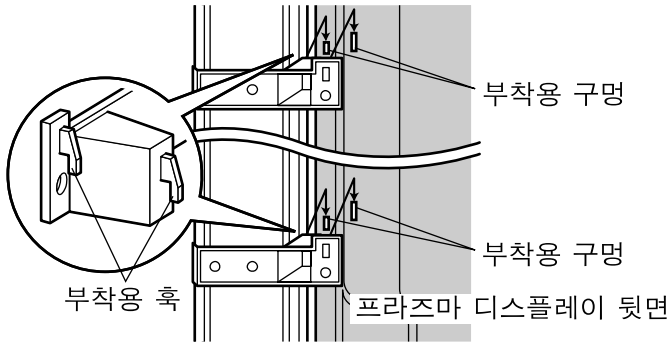


- 디스플레이와 접하는 면에 스폰지를 부착합니다.
- 스폰지를 부착하기 전에 표면을 깨끗하게 닦아 주십시오.

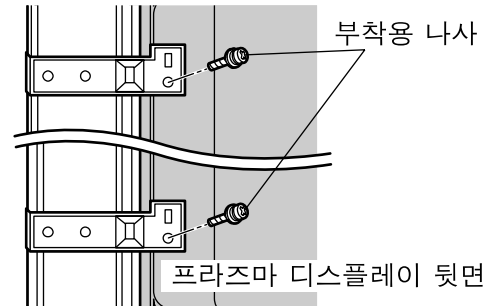
2. 부착용 부품을 스피커에 부착한다.



3. 프라즈마 디스플레이에 스피커를 부착한다.



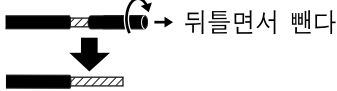
- 상하의 부착용 부품의 부착용 홀을 디스플레이 뒷면의 부착용 구멍에 동시에 넣어 아래로 내립니다.
- 왼쪽 스피커도 같은 방법으로 설치해 주십시오.



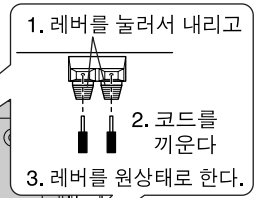
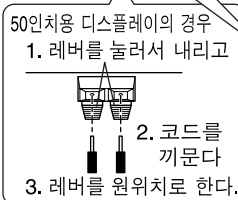
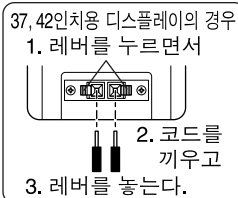
- 프라즈마 디스플레이와 스피커 사이의 틈이 균일하도록 조정한 후 부착용 나사를 완전히 조여 주십시오.
- 상하의 부착용 부품을 부착용 나사를 죄어 고정합니다.
- 왼쪽 스피커도 같은 방법으로 고정해 주십시오.

5. 스피커 코드를 연결한다

선단부분 처리방법



- 선단부분의 처리를 한 다음 적색은 적색 단자, 흑색은 흑색단자에 접속합니다.
- 스피커 테이블의 선단부분을 처리한 후 보기처럼 연결하십시오.
- 왼쪽 스피커에 대한 스피커 코드를 같은 방법으로 접속하십시오.
- 적색 코드는 ⊕ 측에, 검은색 코드는 ⊖ 측에 접속하십시오. 코드가 잘못 연결되지 않도록 주의하십시오.



사용상의 주의

1. 외부 앰프에 연결해 스피커에 대한 상한 입력을 초과한 경우 스피커의 고장을 방지하기 위해 앰프 볼륨을 낮추십시오. 스피커 작동에 어떤 트러블이 발생했을 경우 앰프의 메인 리드를 해제하고 기술자에게 상담하십시오.
2. 다음과 같은 장소에는 스피커를 설치하지 마십시오.
 - 직사광선에 노출되는 장소
 - 히터나 열을 내는 기기의 부근
 - 습기가 많은 장소

3. 본 제품은 내자기성 스피커로 만들어 졌지만 컬러 페치가 일어날 수 있으므로 CRT TV부근에는 설치하지 않도록 주의하십시오.
4. 스피커를 청소할 때에는 부드러운 천을 이용해 주십시오. 만약 지나치게 더러워 졌을 경우에는 소량의 가정용 중성세제를 적신 천을 사용해 닦은 다음, 다른 천으로 다시 닦아 주십시오.
 - 알콜 또는 신너와 같은 용액은 사용하지 마십시오.
 - 화학 처리된 천을 사용할 경우 크로스 펙키지의 지시를 따르십시오.

Specifications / Technische Daten / Specificaties / Specifiche tecniche Spécifications / Especificaciones / Spezifikationen / 사양

For 37", 42" Display

Speaker unit	Woofers	8 cm dia. x 2	Weight	2.1 kg (per speaker)
	Tweeter	6 cm dia.	Cabinet material	Styrene plastic
Rated impedance	6 Ω		NOTE: WEIGHT AND DIMENSIONS ARE APPROXIMATE	
Rated input	8 W		DESIGN AND SPECIFICATIONS SUBJECT TO	
Dimensions (W x H x D)	For 37": 103.6 mm x 550 mm x 89 mm		CHANGE WITHOUT NOTICE.	
	For 42": 103.6 mm x 610 mm x 89 mm			

Für 37-Zoll, 42-Zoll-Display

Lautsprecher	Tiefton	8 cm dia. x 2	Gewicht	2.1 kg (ein Lautsprecher)
	Hochtton	6 cm dia.	Gehäusematerial	Styrol
Nennimpedanz	6 Ω			
Nennbelastung	8 W			
Abmessungen (B x H x T)	Für 37-Zoll: 103.6 mm x 550 mm x 89 mm		Für 42-Zoll: 103.6 mm x 610 mm x 89 mm	

Voor 37-inch, 42-inch display

Luidsprekereenheid	Woofers	8 cm dia. x 2	Gewicht	2.1 kg (per luidspreker)
	Tweeter	6 cm dia.	Behuizingmateriaal	Styreen plastic
Nominale impedantie	6 Ω			
Nominaal ingangsvermogen	8 W			
Afmetingen (L x H x B)	Voor 37-inch: 103.6 mm x 550 mm x 89 mm		Voor 42-inch: 103.6 mm x 610 mm x 89 mm	

Per schermo da 37, 42 pollici

Altoparlante	Bassi	8 cm dia. x 2	Peso	2.1 kg (per altoparlante)
	Alti	6 cm dia.	Composizione involucro	Stirene
Impedenza	6 Ω			
Livello ingresso	8 W			
Dimensioni (L x A x P)	Per 37 pollici: 103.6 mm x 550 mm x 89 mm		Per 42 pollici: 103.6 mm x 610 mm x 89 mm	

Pour l'écran 37, 42 pouces

Enceinte	Woofers	8 cm de dia. x 2	Poids	2.1 kg (par enceinte)
	Tweeter	6 cm de dia.	Matériau du coffret	Plastique styrène
Impédance nominale	6 Ω			
Entrée nominale	8 W			
Dimensions (L x H x P)	Pour 37 pouces: 103.6 mm x 550 mm x 89 mm		Pour 42 pouces: 103.6 mm x 610 mm x 89 mm	

Para la pantalla de 37, 42 pulgadas

Unidad de altavoz	Altavoz para graves	8 cm de diá. x 2	Peso	2.1 kg (por altavoz)
	Altavoz para agudos	6 cm de diá.	Material del mueble	plástico de estireno
Impedancia de régimen	6 Ω			
Entrada de régimen	8 W			
Dimensiones (An. x Al. x Prof.)	Para 37 pulgadas: 103.6 mm x 550 mm x 89 mm		Para 42 pulgadas: 103.6 mm x 610 mm x 89 mm	

För skärm på 37, 42 tum

Högtalarlåda	Baselement	8 cm dia. x 2	Vikt	2.1 kg (per högtalare)
	Diskantelement	6 cm dia.	Materialhölje	Styrenplast
Märkimpedans	6 ohm			
Märkineffekt	8 W			
Mått (B x H x D)	För 37 tum: 103.6 mm x 550 mm x 89 mm		För 42 tum: 103.6 mm x 610 mm x 89 mm	

Til 37", 42" skærm

Højttalerenhed	Bas	∅ 8 cm x 2	Vægt	2.1 kg (pr. højttaler)
	Diskant	∅ 6 cm	Kabinetmateriale	Styrenplast
Nom. impedans	6 Ω			
Nom. effekt	8 W			
Dimensioner (B x H x D)	Til 37": 103.6 mm x 550 mm x 89 mm		Til 42": 103.6 mm x 610 mm x 89 mm	

For 37", 42" Display

Speaker unit	Woofers	3 ^{9/64"} (8 cm dia. x 2)	Weight	4.6 lbs (2.1 kg) (per speaker)
	Tweeter	2 ^{23/64"} (6 cm dia.)	Cabinet material	Styrene plastic
Rated impedance	6 Ω			
Rated input	8 W			
Dimensions (W x H x D)	For 37": 4.1" x 21.7" x 3.5" (103.6 mm x 550 mm x 89 mm)			
	For 42": 4.1" x 24" x 3.5" (103.6 mm x 610 mm x 89 mm)			

37인치용 42인치용 스피커의

스피커(좌우동일)	Woofers 8cm 환형 2개	무게(개당)	2.1kg
	Tweeter 6cm 환형 1개	캐비닛 재질	폴리스틸렌
인피던스	6Ω		
정격입력	8W		
외형사이즈	37인치용: 폭103.6mm×높이550mm×깊이89mm	42인치용: 폭103.6mm×높이610mm×깊이89mm	

Specifications / Technische Daten / Specificaties / Specifiche tecniche Spécifications / Especificaciones / Spezifikationen / 사양

For 50" Display

Speaker unit	Woofers	8 cm dia. x 2	Weight	2.3 kg (per speaker)
	Tweeter	2.5 cm dia.	Cabinet material	Styrene plastic
Rated impedance	6 Ω		NOTE: WEIGHT AND DIMENSIONS ARE APPROXIMATE DESIGN AND SPECIFICATIONS SUBJECT TO CHANGE WITHOUT NOTICE.	
Rated input	8 W			
Dimensions (W x H x D)	103.6 mm x 724 mm x 89 mm			

Für 50-Zoll-Display

Lautsprecher	Tiefton	8 cm dia. x 2	Gewicht	2.3 kg (ein Lautsprecher)
	Hochtton	2.5 cm dia.	Gehäusematerial	Styrol
Nennimpedanz	6 Ω			
Nennbelastung	8 W			
Abmessungen (B x H x T)	103.6 mm x 724 mm x 89 mm			

Voor 50-inch display

Luidsprekereenheid	Woofers	8 cm dia. x 2	Gewicht	2.3 kg (per luidspreker)
	Tweeter	2.5 cm dia.	Behuizingmateriaal	Styreen plastic
Nominale impedantie	6 Ω			
Nominaal ingangsvermogen	8 W			
Afmetingen (L x H x B)	103.6 mm x 724 mm x 89 mm			

Per schermo da 50 pollici

Altoparlante	Bassi	8 cm dia. x 2	Peso	2.3 kg (per altoparlante)
	Alti	2.5 cm dia.	Composizione involucro	Stirene
Impedenza	6 Ω			
Livello ingresso	8 W			
Dimensioni (L x A x P)	103.6 mm x 724 mm x 89 mm			

Pour l'écran 50 pouces

Enceinte	Woofers	8 cm de dia. x 2	Poids	2.3 kg (par enceinte)
	Tweeter	2.5 cm de dia.	Matériau du coffret	Plastique styrène
Impédance nominale	6 Ω			
Entrée nominale	8 W			
Dimensions (L x H x P)	103.6 mm x 724 mm x 89 mm			

Para la pantalla de 50 polgada

Unidad de altavoz	Altavoz para graves	8 cm de diá. x 2	Peso	2.3 kg (por altavoz)
	Altavoz para agudos	2.5 cm de diá.	Material del mueble	plástico de estireno
Impedancia de régimen	6 Ω			
Entrada de régimen	8 W			
Dimensiones (An. x Al. x Prof.)	103.6 mm x 724 mm x 89 mm			

För skärm på 50 tum

Högtalarlåda	Basement	8 cm dia. x 2	Vikt	2.3 kg (per högtalare)
	Diskantelement	2.5 cm dia.	Materialhölje	Styrenplast
Märkimpedans	6 ohm			
Märkineffekt	8 W			
Mått (B x H x D)	103.6 mm x 724 mm x 89 mm			

Til 50" skærm

Højttalerenhed	Bas	ø 8 cm x 2	Vægt	2.3 kg (pr. højttaler)
	Diskant	ø 2.5 cm	Kabinetmateriale	Styrenplast
Nom. impedans	6 Ω			
Nom. effekt	8 W			
Dimensioner (B x H x D)	103.6 mm x 724 mm x 89 mm			

For 50" Display

Speaker unit	Woofers	3 ⁹ / ₆₄ " (8 cm dia. x 2)	Weight	5.1 lbs (2.3 kg) (per speaker)
	Tweeter	⁶³ / ₆₄ " (2.5 cm dia.)	Cabinet material	Styrene plastic
Rated impedance	6 Ω			
Rated input	8 W			
Dimensions (W x H x D)	4.1" x 28.5" x 3.5" (103.6 mm x 724 mm x 89 mm)			

50인치용 스피커의

스피커 (좌우동일)	Woofers 8cm 환형 2개		무게 (개당)	2.3kg
	Tweeter 2.5cm 환형 1개		케비닛 재질	폴리스틸렌
인피던스	6 Ω			
정격입력	8 W			
외형사이즈	폭 103.6mm x 높이 724mm x 깊이 89mm			

Matsushita Electric Industrial Co., Ltd

Web Site : <http://www.panasonic.co.jp/global/>

Printed in Japan
M0502-1023

(Recycled paper)